



## Série 600-CW

### Cuve réfrigéré encastrable



- Bac-présentoir réfrigéré encastrable à parois froides.
- Conforme à la norme NSF n° 7 pour le maintien au froid à 5 °C et moins.
- Enveloppe extérieure en acier résistant à la corrosion.
- L'intérieur comporte un orifice de vidange. Le mamelon de vidange à filetage de 3/4 de pouce est fourni avec un robinet-vanne.
- Isolation en mousse de polyuréthane expansée sans CFC.
- Fourni avec rebord interne en acier inoxydable pour soutenir les bacs, barres d'adaptation incluses.
- Intérieur à coins arrondis et dessus en acier inoxydable.
- Fourni avec grille d'aération double.
- Le thermostat réglable permet un maintien à basse température sur mesure.
- Le groupe condenseur est monté sur une plateforme pivotante permettant une rotation de 90 degrés de la grille d'aspiration/refoulement, ce qui offre la possibilité de la placer sur n'importe lequel des quatre côtés du comptoir.

Le 600-CW est un bac-présentoir réfrigéré encastrable autonome à paroi froide enveloppante avec dessus et intérieur en acier inoxydable. Il comporte un écoulement de 25 mm à filetage de 3/4 po, fourni avec un robinet-vanne. Le réfrigérant R290. Système de réfrigération enveloppant, détendeur et commande thermostatique réglable. Le système entier est monté sur un châssis résistant à la corrosion, suspendu sous le corps de l'appareil. Fourni avec carénage coulissant et grille d'aération double pour diriger l'écoulement d'air.

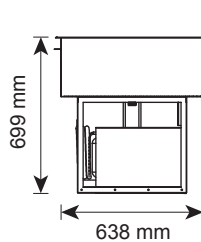
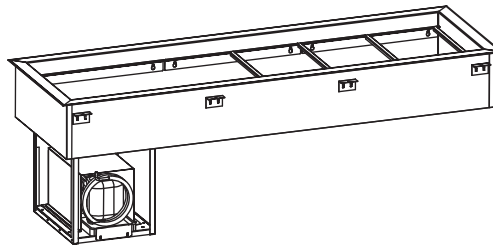
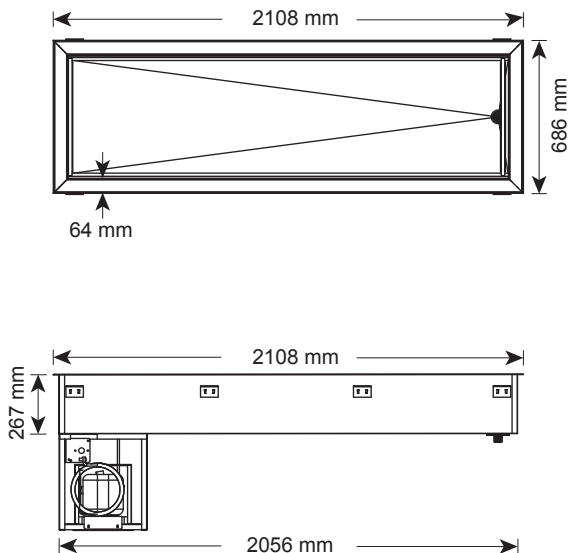
L'appareil accepte six (6) bacs grand format de 176 mm de profondeur ou une combinaison de bacs de formats standard (Gastronorm). La cuve réfrigérée comprend sept (7) barres séparatrices de 508 mm.

- 
- Modèle 600-CW** : appareil réfrigéré pour présentation froide sans glace, à compresseur de 1/4 hp intégré
  - Modèle 600-CW/R** : appareil réfrigéré pour présentation froide sans glace, à utiliser avec un compresseur extérieur
- 



# Série 600-CW

## Cuve réfrigéré encastrable



### Accessoires

#### Barres séparatrices

305 mm pour bacs de format demi / tiers .....1014395

Interrupteur marche/arrêt externe.....SW-35840

Rallonge de 2438 mm,  
évidement (L x L) : Contacter l'usine

Dimensions 600-CW : H X L X P
<b>Extérieures :</b> 699 mm x 2108 mm x 686 mm
<b>Intérieur cuve réfrigérée :</b> 159 mm x 1983 mm x 559 mm
<b>Évidement de comptoir (L x L) :</b> 2070 mm x 648 mm
<b>Évidement grille d'aération double (H x L) :</b> 533 mm x 406 mm

Capacité Produit/Plats (plats de 152 mm de profondeur)
97,8 kg Volume max. : 126 l
Bacs Grand Format* : Six (6) GN 1/1 (325 mm x 530 mm x 176 mm)
Bacs Demi-Format* : Douze (12) GN 1/2 (325 mm x 265 mm x 176 mm)
Bacs Format un Tiers* : Dix-huit (18) GN 1/3 (325 mm x 176 mm x 176 mm)

\*accepte aussi les bacs de 65 mm et de 102 mm de profondeur

Poids	600-CW	600-CW/R
<b>Poids net :</b>	Contacteur l'usine	Contacteur l'usine
<b>Poids d'expédition :</b>	Contacteur l'usine	Contacteur l'usine
<b>Dimensions de la caisse :</b> (L x L x H)	Contacteur l'usine	Contacteur l'usine

Alimentation Électrique					
V	Ph	Hz	A	kW	Config. fiche
115	1	60	5,0	0,6	Fiche NEMA 5-15P 15 A - 125 V Cordon de 229 mm

Exigences d'installation
Le matériau de comptoir doit être résistant à l'eau.
Distance de 19 mm ou plus entre les rebords supérieures pour permettre un nettoyage facile.
Doit être posé de niveau.
Ne pas installer l'appareil dans un endroit où il peut subir les effets de la vapeur, la graisse, l'égouttement d'eau, les hautes températures ou autres nuisances graves.
Ne pas installer sous une hotte.
Éviter d'installer sous un diffuseur de plafond 4 voies.
Utilisation extérieure déconseillée.
Écoulement ou avaloir est nécessaire.
Luminaire à LED conseillés pour l'éclairage par le haut.

Dégagements
102 mm devant la grille d'aération double

Réfrigération Extérieure
Compresseur basse température : Conduite d'aspiration de -23 °C **Charge frigorifique : 1450 kJ (1376 BTU) **N'inclut pas la conduite jusqu'au compresseur extérieur